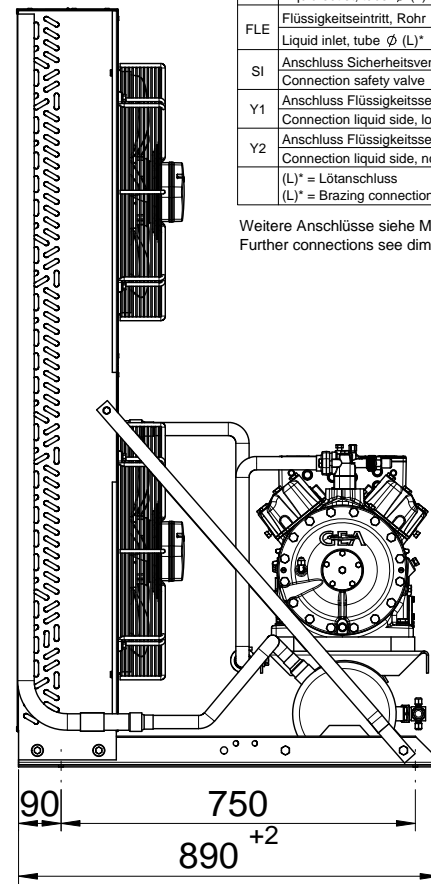
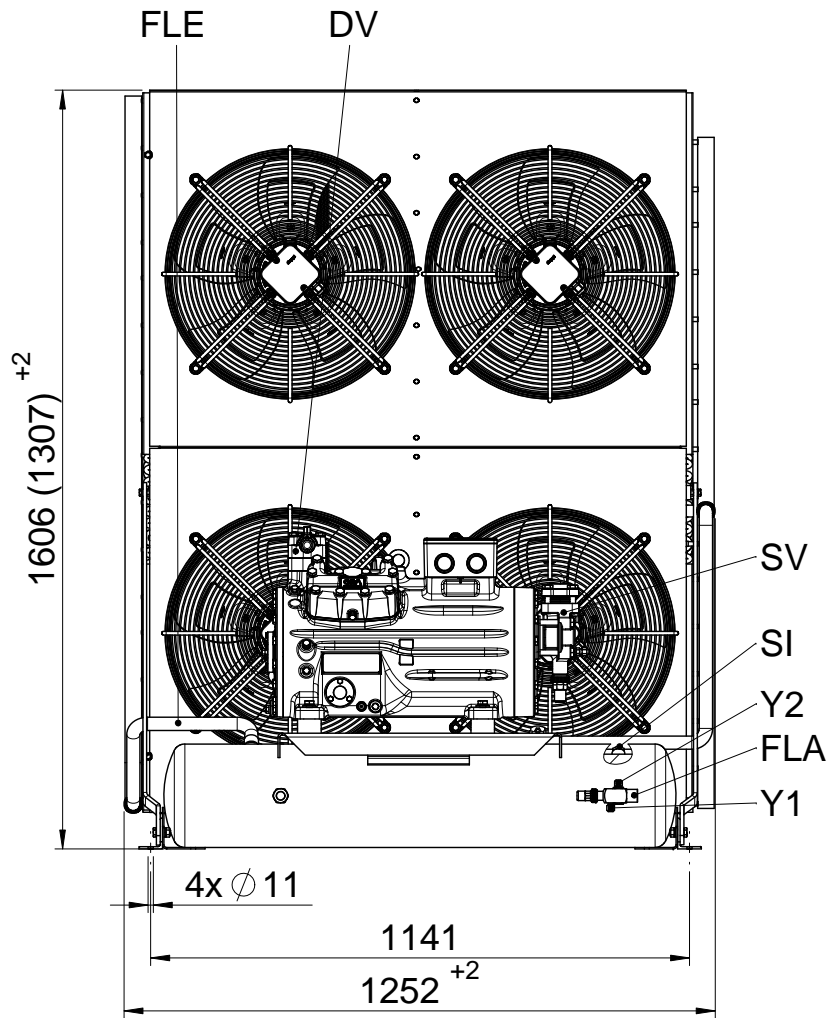


Maße in mm
Dimensions in mm

Änderungen vorbehalten
Subject to change without notice



Anschlüsse / Connections		SHG44e/475	SHG44e/565 S 665 ±S	SHG44e/770
SV	Saugabsperrventil, Rohr ϕ (L)* Suction line valve, tube ϕ (L)*	mm / Zoll mm / inch	35 - 1 3/8"	42 - 1 5/8"
DV	Druckabsperrventil, Rohr ϕ (L)* Discharge line valve, tube ϕ (L)*	mm / Zoll mm / inch	22 - 7/8"	28 - 1 1/8"
FLA	Flüssigkeitsaustritt, Rohr ϕ (L)* Liquid outlet, tube ϕ (L)*	mm / Zoll mm / inch	16 - 5/8"	22 - 7/8"
FLE	Flüssigkeitseintritt, Rohr ϕ (L)* Liquid inlet, tube ϕ (L)*	mm / Zoll mm / inch	16 - 5/8"	22 - 7/8"
SI	Anschluss Sicherheitsventil Connection safety valve	Zoll / inch	1/2" NPTF	
Y1	Anschluss Flüssigkeitsseite, absperbar Connection liquid side, lockable	Zoll / inch	7/16" UNF	
Y2	Anschluss Flüssigkeitsseite, nicht absperbar Connection liquid side, not lockable	Zoll / inch	7/16" UNF	

Weitere Anschlüsse siehe Maßzeichnung Verdichter
Further connections see dimensional drawing compressor

Maße in () für SHG(X)44e/475-4 SL + 565-4 SL + 665-4 (S)L + 770-4 L
Dimensions in () for SHG(X)44e/475-4 SL + 565-4 SL + 665-4 (S)L + 770-4 L



Luftgekühlter Verflüssigungssatz / Air-cooled condensing unit

Typ / type	Teile-Nr. / part-no.	Typ / type	Teile-Nr. / part-no.	Typ / type	Teile-Nr. / part-no.	Typ / type	Teile-Nr. / part-no.
-	-	-	-	SHG44e/475-4 SL	16190	SHGX44e/475-4 SL	16198
-	-	-	-	SHG44e/565-4 SL	16191	SHGX44e/565-4 SL	16199
SHG44e/665-4 L	16188	SHGX44e/665-4 L	16196	SHG44e/665-4 SL	16192	SHGX44e/665-4 SL	16200
SHG44e/770-4 L	16189	SHGX44e/770-4 L	16197	SHG44e/770-4 SL	16193	SHGX44e/770-4 SL	16201

Zeichn.-Nr. / Drawing no. :

1.1023-16193.1 0b

Aggregat Bezeichnung / unit description	Bestehend aus / composed of:			
	Verdichter Teile-Nr. / compressor part-no.	X-Verdichter Teile-Nr. / X-compressor part-no.	Sammler Teile-Nr. / receiver part-no.	Inhalt (Ltr.) / volume (ltr.)
SHG(X)44e/665-4 L	16156	16164	60033	23,0
SHG(X)44e/770-4 L	16157	16165		
SHG(X)44e/475-4 SL	16158	16166	60032	14,0
SHG(X)44e/565-4 SL	16159	16167	60033	23,0
SHG(X)44e/665-4 SL	16160	16168		
SHG(X)44e/770-4 SL	16161	16169	60034	35,0

Der Lieferant muss sicherstellen, dass die Ware in einwandfreiem Zustand angeliefert wird (Korrosionsschutz, Verpackung für sicheren Transport).

The supplier has to ensure the delivery of parts in proper conditions (corrosion prevention, packaging for safe transportation).

Weitergabe sowie Vervielfältigung dieses Dokuments, Verwertung und Mitteilung seines Inhalts sind verboten, soweit nicht ausdrücklich gestattet. Zuwiderhandlungen verpflichten zu Schadensersatz. Alle Rechte für den Fall der Patent-, Gebrauchsmuster- oder Geschmacksmusterertragung vorbehalten.

The reproduction, distribution and utilization of this document as well as the communication of its contents to others without express authorization is prohibited. Offenders will be held liable for the payment of damages. All rights reserved in the event of the grant of a patent, utility model or design.

0b | Ölumpfeheizung auf die andere Seite verlegt

0a | Betrifft Blatt 2+4

Zust. / Rev.

10043 27.03.17 S. Büttner D. Widmaier

9958 16.01.17 J. Faßbender D. Widmaier

Änd.-Nr. / Mod-No. Datum / Date Bearb. / Edited Geprüft / Appr.

Gußtoleranzen / General casting tolerances:

Baumustergeprüft / Type examination:

Gewicht / Weight: (kg) -

Allgemeintoleranzen / General tolerances

über / above bis / up to

0.5	6	30	120	400
±0.1	±0.2	±0.3	±0.5	±0.8

Unbemaßte Radien / Undimensioned radii: -

Zeichnungs-Nr. / Drawing-No.

Teile-Nr. / Part-No.

Blatt / Page:

Maßstab / Scale:

Werkstoff (Zeile 2+3 alternativ) / Material (Line 2+3 alternative):

1.1023-16193.1

1/4

%

-

-

-

-

-

-

-

-

-

-

-

-

-

-

-

-

-

Benennung / Description:

A - SHG44e/770-4 SL

U - SHG44e/770-4 SL

-

-

-

-

-

-

-

-

-

-

-

-

-

-

-

-

-

-

-

-

-

-

-

Oberflächenangaben / Indication of surface texture

DIN EN ISO 1302

Rz 160

Rz 63

Rz 25

Rz 16

Rz 12.5

Rz 6,3

Rz 1,6

s

t

u

w

x

y

z

-

-

-

-

-

-

-

-

-

-

-

Oberflächenbehandlung, Härte / Treatment of surface, Hardness:

-

-

-

-

-

-

-

-

-

-

-

-

-

-

-

-

-

-

-

-

-

-

-

-

-

-

Ausgangsteil, Rohenteil / Base part, Raw part:

-

-

-

-

-

-

-

-

-

-

-

-

-

-

-

-

-

-

-

-

-

-

-

-

-

-

Status: in Bearbeitung (CAD)

-

-

-

-

-

-

-

-

-

-

-

-

-

-

-

-

-

-

-

-

-

-

-

-

-

-

Ersatz für / replacement for:

-

-

-

-

-

-

-

-

-

-

-

-

-

-

-

-

-

-

-

-

-

-

-

-

-

-

Kunde / Customer:

-

-

-

-

-

-

-

-

-

-

-

-

-

-

-

-

-

-

-

-

-

-

-

-

-

-

K.-Auftrag / C.-Task: -

-

-

-

-

-

-

-

-

-

-

-

-

-

-

-

-

-

-

-

-